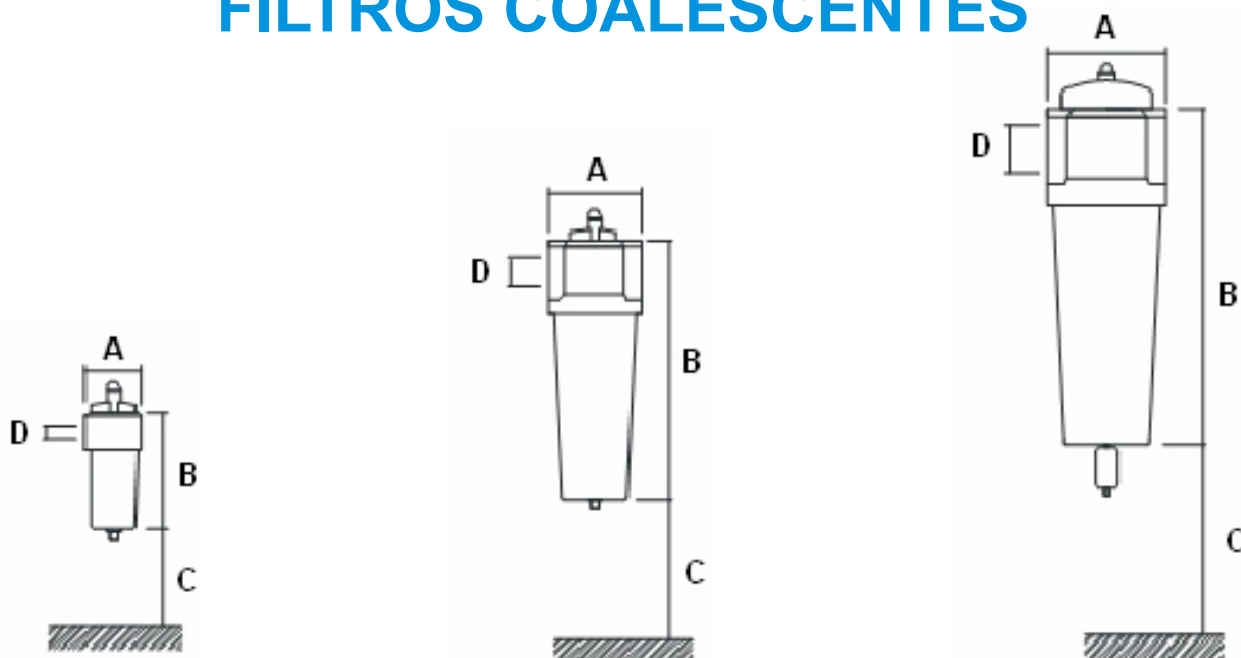


FILTROS COALESCENTES



Modelo	A (mm)	B (mm)	C (mm)	D (pol)	Peso (Kg)
FMF-005	76	164	75	1/4"	0,9
FMF-010	95	229	90	1/2"	1,7
FMF-018	95	229	135	1/2"	1,7
FMF-035	120	276	182	3/4"	4,0
FMF-051	120	276	250	1"	4,0
FMF-085	120	339	300	1 1/2"	4,1
FMF-131	152	477	366	2"	8,1
FMF-195	152	777	726	2 1/2"	10,7
FMF-255	200	596	460	2 1/2"	15,8
FMF-370	200	796	726	3"	19,1
FMF-430	200	796	726	3"	19,1

GRAU DE FILTRAGEM:

Eficiência / Grau	P	F	U	C
Sólidos (μm)	3,0	1,0	0,01	---
Condensados (mg/m^3)	---	0,5	0,01	---
Vapor de óleo ($\text{Mg}/\text{m}^3 @ 21^\circ\text{C}$)	---	---	---	0.003

Pintura à base de epóxi cor azul.

TEMOS TAMBÉM:

- * Filtros com flange;
- * Filtros com bitolas diferentes;
- * Filtros para alta vazões;
- * Elementos Coalescentes de diversas marcas.