

**MINIVALVOLE A SFERA IN ACCIAIO INOX AISI 316 L**

*STAINLESS STEEL AISI 316 L MINIBALLVALVE*

*KUGELHÄHNE AUS EDELSTAHL AISI 316 L*

*MINI VANNES A BILLE EN ACIER INOXYDABLE AISI 316 L*

*MINIVÁLVULAS A ESFERA EN ACERO INOXIDABLE AISI 316 L*

*MINI-VÁLVULAS DE ESFERA EM AÇO INOX AISI 316 L*



**Serie GHINOX**

## Serie 60000



## Serie 61000



INOX

## Serie 62000



## Serie 63000



## Serie 66000 / Ghinox



IT

I raccordi a funzione della serie 66.000 Aignep, tra cui regolatori di flusso per cilindri, in linea e Banjo, le valvole unidirezionali, e gli scarichi rapidi, nonché i rubinetti Ghinox, consentono soluzioni applicative in ambienti particolarmente difficili.

Questi componenti, in AISI 316L, possono essere utilizzati sia in automazione che nei circuiti di fluidi aggressivi e/o alimentari.

## Principali vantaggi

- Completamente in AISI 316L
- Automazione in presenza di lavaggi
- Compatibilità numerosi fluidi sia alimentari che aggressivi
- Robustezza meccanica
- Silicon Free

## Applicazioni

- Industria Agroalimentare
- Food & Beverage
- Industria Chimica, Petrochimica e Farmaceutica
- Medica, Life&Sciences, Gas inerti
- Vuoto

GB

The 66.000 serie is made of stainless steel AISI 316L function fittings: flow controls for cylinders, in-line and banjo fittings, unidirectional valve, quick exhaust valves, miniballvalves Ghinox.

It is ideal for direct contact with food fluids.

This line can be used also in salty environment and on machines that need frequent washing with aggressive detergents.

## Main advantages

- Full stainless steel AISI 316L
- Automation with washing
- All fluids in aggressive environment
- Mechanical Resistance
- Silicon Free

## Applications

- Dairy
- Food & Beverage
- Chemical, Petrochemical, Pharmaceutical
- Medical, Life&Sciences, Inert Gases
- Vacuum

DE

Die 66.000 Serie sind Funktionsverschraubungen aus Edelstahl AISI 316L: Durchflussregelung für Zylinder, gerade und Schwenkverschraubungen, Rückschlagventile, Schnellentlüftungsventile, Mini-Kugelhähne Ghinox.

Bestens geeignet für den direkten Kontakt mit flüssigen Lebensmitteln.

Diese Serie kann auch in salzhaltiger Umgebung eingesetzt werden und auf Maschinen, die häufiges Waschen mit aggressiven Reinigungsmitteln benötigen.

## Hauptvorteile

- Komplett aus Edelstahl AISI 316L
- Automation mit Waschen
- Alle Medien in aggressiver Umgebung
- Mechanische Festigkeit
- Silikonfrei

## Anwendungen

- Milchprodukte
- Lebensmittel & Getränke
- Chemie, Petrochemie, Pharma
- Medizin, Life Sciences, Inertgase
- Vakuum

FR

La série 66.000 sont des raccords à fonction en acier inoxydable AISI 316L: régulateurs de débit en ligne et raccords banjo, clapet anti retour, vanne à purge rapide, mini robinets Ghinox. Idéale pour les contacts avec les liquides alimentaires.

Cette gamme peut être également utilisée en milieu salin et sur des machines qui ont besoin de lavages fréquents avec des détergents agressifs.

## Principaux avantages

- Entièrement en acier inoxydable AISI 316L
- Automatisation
- Tous les fluides en milieu agressif
- Résistance mécanique
- Sans Silicone

## Application

- Industrie Agroalimentaire
- Alimentaire et boissons
- Chimique, petrochimique, Pharmaceutique
- Médical, gaz inertes
- Vide

ES

Los racores a funciones de la serie 66.000 Aignep, incluidos los reguladores de flujo para cilindros, en línea y banjo, las válvulas unidireccionales, los escapes rápidos y las válvulas Ghinox, consienten soluciones aplicativas en ambientes particularmente difíciles.

Estos componentes en Acero Inox AISI 316L, pueden ser utilizados en automatización y circuitos de fluidos agresivos y/o alimentarios.

## Principales ventajas

- Completamente en acero inox AISI 316L
- Automatización en presencia de lavados
- Compatibilidad con numerosos fluidos alimentarios y agresivos
- Robustez mecánica
- Libre de silicona

## Aplicaciones

- Industria Agroalimentaria
- Alimentos y bebidas
- Industria Química, Petroquímica y Farmacéutica
- Medical, Life&Science
- Vacío
- Gases inertes

PT

A série 66.000 é fabricada em aço-inoxidável AISI 316L. São as chamadas conexões funcionais: reguladores de vazão ara cilindros, reguladores em linha, conexões banjo, válvulas de retenção, válvulas de escape rápido, mini-válvulas de esfera "Ghinox". Esta linha é ideal para contato direto com fuidos alimentícios. Esta série pode ser utilizada também em avientes com forte presença de sal e em máquinas que necessitem de ser lavadas com frequência com detergentes agressivos.

## Principais vantagens

- Totalmente fabricada em aço-inoxidável AISI 316L
- Automação em ambientes laváveis
- Todos os fluidos em ambientes agressivos
- Resistência Mecânica
- Livre de Silicone

## Aplicações

- Aplicações Tradicionais
- Alimentos e Bebidas
- Química, Petroquímica, Farmacéutica
- Médica, Life&Sciences
- Gases Inertes
- Vácuo

**SERIE GHINOX**

MINIVALVOLE A SFERA IN ACCIAIO INOX AISI 316L  
 MINIBALLVALVE IN STAINLESS STEEL AISI 316L  
 KUGELHÄHNE AISI 316L  
 MINI VANNES A BILLES EN ACIER INOXYDABLE AISI 316L  
 MINIVÁLVULAS A ESFERA EN ACERO INOX AISI 316L  
 MINI-VÁLVULAS DE ESFERA EM AÇO INOXIDÁVEL AISI 316L



**CARATTERISTICHE TECNICHE**  
 TECHNICAL CHARACTERISTICS  
 TECHNISCHE ANGABEN  
 CARACTÉRISTIQUES TECHNIQUES  
 CARACTERÍSTICAS TÉCNICAS  
 CARACTERÍSTICAS TÉCNICAS


**Norma di Riferimento**

Reference standard

Entspricht der Norm

Norme de référence

Normativa de referencia

Norma de referência

1907/2006

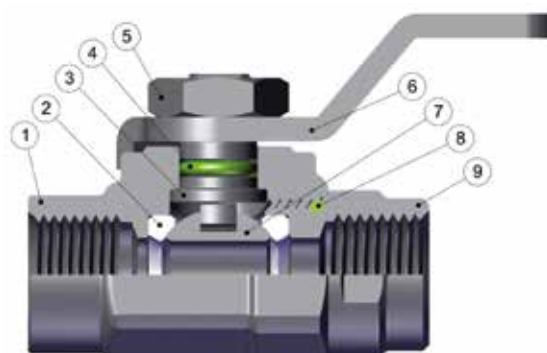
2011/65/CE

PED

2014/68/UE

SILICON

FREE


**Materiali e Componenti**
**IT**

- 1 Corpo in acciaio inox AISI 316L
- 2 Guarnizione sede sfera in PTFE
- 3 Albero in acciaio inox AISI 316L
- 4 Guarnizione O-RING in FKM
- 5 Dado esagonale in acciaio inox AISI 316L
- 6 Leva di comando in acciaio inox AISI 316L
- 7 Sfera in acciaio inox AISI 316L
- 8 Guarnizione O-RING in FKM
- 9 Raccordo in acciaio inox AISI 316L

**Component Parts and Materials**
**GB**

- 1 Stainless steel AISI 316L Body
- 2 PTFE Seats
- 3 Stainless steel AISI 316L Spindle
- 4 FKM Seal O-RING
- 5 Stainless steel AISI 316L Hex Nut
- 6 Stainless steel AISI 316L Spindle
- 7 Stainless steel AISI 316L Ball
- 8 FKM Seal O-RING
- 9 Stainless steel AISI 316L Fitting

**Komponenten und Materialien**
**DE**

- 1 Körper inox AISI 316L
- 2 Kugelsitzdichtung PTFE
- 3 Spindel inox AISI 316L
- 4 O-Ring FKM
- 5 Mutter inox AISI 316L
- 6 Handgriff inox AISI 316L
- 7 Kugel inox AISI 316L
- 8 O-Ring FKM
- 9 Gewindeinsatz inox AISI 316L

**Matériaux et Composants**
**FR**

- 1 Corps: acier inoxydable AISI 316L
- 2 Joint de forme: PTFE
- 3 Entraîneur: acier inoxydable AISI 316L
- 4 Joint torique: FKM
- 5 Ecrou: acier inoxydable AISI 316L
- 6 Poignée: acier inoxydable AISI 316L
- 7 Bille: acier inoxydable AISI 316L
- 8 Joint torique: FKM
- 9 Corps: acier inoxydable AISI 316L

**Materiales y Componentes**
**ES**

- 1 Cuerpo en acero inox AISI 316L
- 2 Junta sede esfera en PTFE
- 3 Eje en acero inox AISI 316L
- 4 Junta tórica en FKM
- 5 Tuerca hexagonal en acero inox AISI 316L
- 6 Maneta de mando en acero inox AISI 316L
- 7 Esfera en acero inox AISI 316L
- 8 Junta tórica en FKM
- 9 Racor en acero inox AISI 316L

**Materiais e Componentes**
**PT**

- 1 Corpo em aço-inox AISI 316L
- 2 Vedação da sede da esfera em PTFE
- 3 Eixo em aço-inox AISI 316L
- 4 O-ring de Vedação em FKM
- 5 Porca Sextavada em aço-inox AISI 316L
- 6 Haste de comando em aço-inox AISI 316L
- 7 Esfera em aço-inox AISI 316L
- 8 O-ring de Vedação em FKM
- 9 Conexão em aço-inox AISI 316L


**Pressioni**

Pressures

Druckbereich

Pressions

Presiones

Pressões

- 0.99 bar (-0.099 MPa)

40 bar (4 MPa)


**Filettatura**

Gas conforme ISO 7.1, BS 21, DIN 2999

**Threads**

Gas in conformity with ISO7.1, BS 21, DIN 2999.

**Gewindearten**

Gewinde nach Norm ISO 7.1, BS 21, DIN 2999

**Filetages**

Filetage conforme: ISO7.1, BS 21, DIN 2999.

**Roscas**

Gas conforme ISO 7.1, BS 21, DIN 2999

**Roscas**

Gas conforme ISO 7.1, BS 21, DIN 2999



**Fluidi compatibili**

Aria compressa / Vuoto / Acqua / Oli

Fluidi per Industria alimentare e chimica compatibili con i componenti.

**Fluids**

Compressed air / Vacuum / Water / Oils

Fluid for food and chemical industry compatible with components.

**Geeignete Medien**

Druckluft / Vakuum / Wasser / Oel

Medien für die Lebensmittel- und chemische Industrie, die beständig mit den der Verschraubungen sind.

**Fluides compatibles**

Air comprimé / Vide / Eau / Huile

Fluides alimentaires et chimiques compatibles avec les matériaux constituants.

**Fluidos compatibles**

Aire comprimido / Vacío / Agua / Aceite

Fluidos para industria alimentaria y química compatibles con los componentes.

**Fluidos compatíveis**

Ar comprimido / Vácuo / Água / Óleos

Fluidos para Indústria alimentícia e química compatíveis com os componentes.



Temperatura minima

**- 15 °C**

Minimum temperature

Temperatur minimum

Température minimale

Temperatura mínima

Temperatura mínima

Temperatura massima in continuo

**+ 150 °C**

Maximum temperature in continuous

Temperatur maximum kontinuierlich

Température maximale continue

Temperatura máxima en continuo

Temperatura máxima em contínuo

Temperatura massima per breve durata

**+ 180 °C**

Maximum temperature for short term

Temperatur maximum für kurzfristig

Température maximale à court terme

Temperatura máxima de corta duración

Temperatura máxima em curta duração

**66300**

**VALVOLA FEMMINA RP ISO 7 - FEMMINA RP ISO 7**

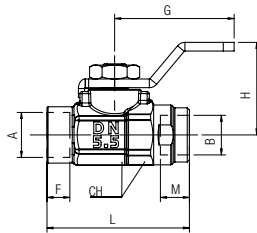
FEMALE RP ISO 7 - FEMALE RP ISO 7 VALVE

KUGELHAHN INNENGEW. RP ISO 7 - INNENGEW. RP ISO 7

ROBINET - TARAUDAGE RP ISO 7

VÁLVULA HEMBRA RP ISO 7 - HEMBRA RP ISO 7

VÁLVULA FÊMEA RP ISO 7 - FÊMEA RP ISO 7



| Code         | A   | B   | DN  | CH    | F    | M    | L  | G  | H    | Pack. |
|--------------|-----|-----|-----|-------|------|------|----|----|------|-------|
| 66300 00 001 | 1/8 | 1/8 | 5,5 | 14-15 | 8,5  | 8,5  | 33 | 28 | 21,5 | 2     |
| 66300 00 002 | 1/4 | 1/4 | 5,5 | 16-17 | 12,5 | 12,5 | 43 | 28 | 21,5 | 2     |

**66310**

**VALVOLA MASCHIO CONICO R ISO 7 - FEMMINA RP ISO 7**

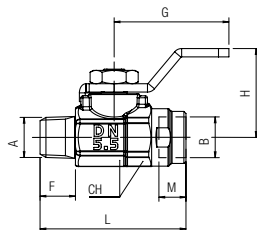
TAPER MALE R ISO 7 - FEMALE RP ISO 7 VALVE

KUGELHAHN AUSSENGEW. KONISCH R ISO 7 - INNENGEW. RP ISO 7

ROBINET FILETAGE R ISO 7 - TARAUDAGE RP ISO 7

VÁLVULA MACHO CÓNICO R ISO 7 - HEMBRA RP ISO 7

VÁLVULA MACHO CÔNICA R ISO 7 - FÊMEA RP ISO 7



| Code         | A   | B   | DN  | CH    | F    | M    | L    | G  | H    | Pack. |
|--------------|-----|-----|-----|-------|------|------|------|----|------|-------|
| 66310 00 001 | 1/8 | 1/8 | 5,5 | 14-15 | 8,5  | 8,5  | 35   | 28 | 21,5 | 2     |
| 66310 00 002 | 1/4 | 1/4 | 5,5 | 16-17 | 12,5 | 12,5 | 44,5 | 28 | 21,5 | 2     |

